

Przekrój normalny Nr 1

od km 0+000 do km 0+327

7,25



Przekrój normalny Nr 2

od km 0+327 do km 0+597

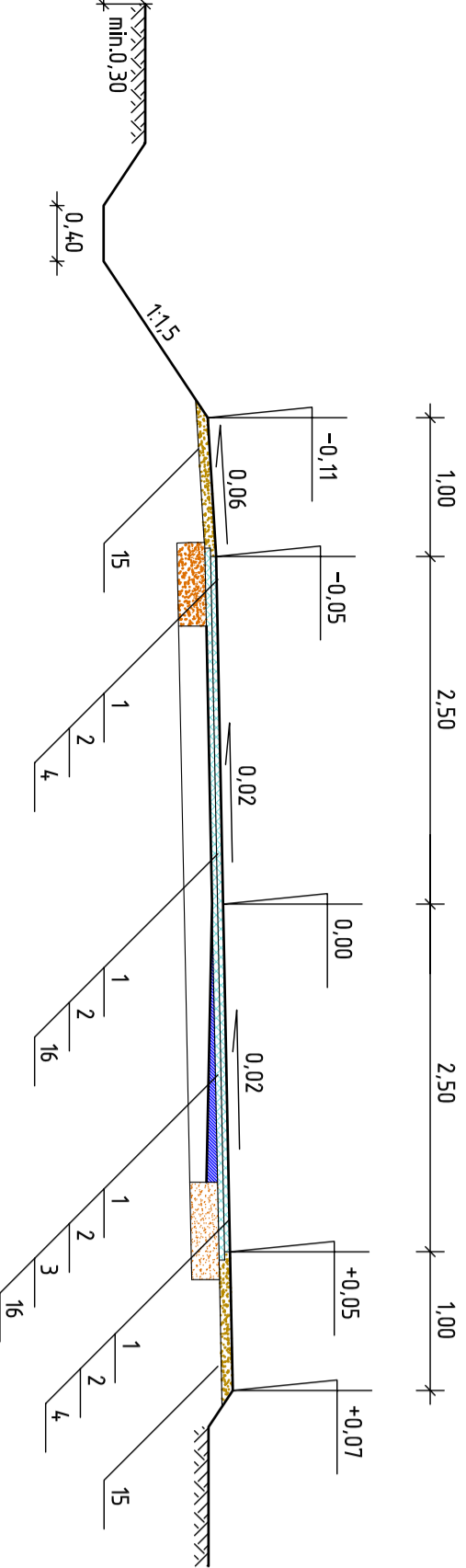
7,25



Przekrój normalny Nr 3

od km 0+597 do km 1+018

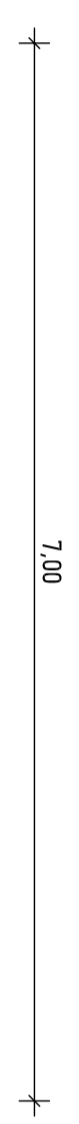
7,00



Przekrój normalny Nr 4

od km 1+018 do km 1+936

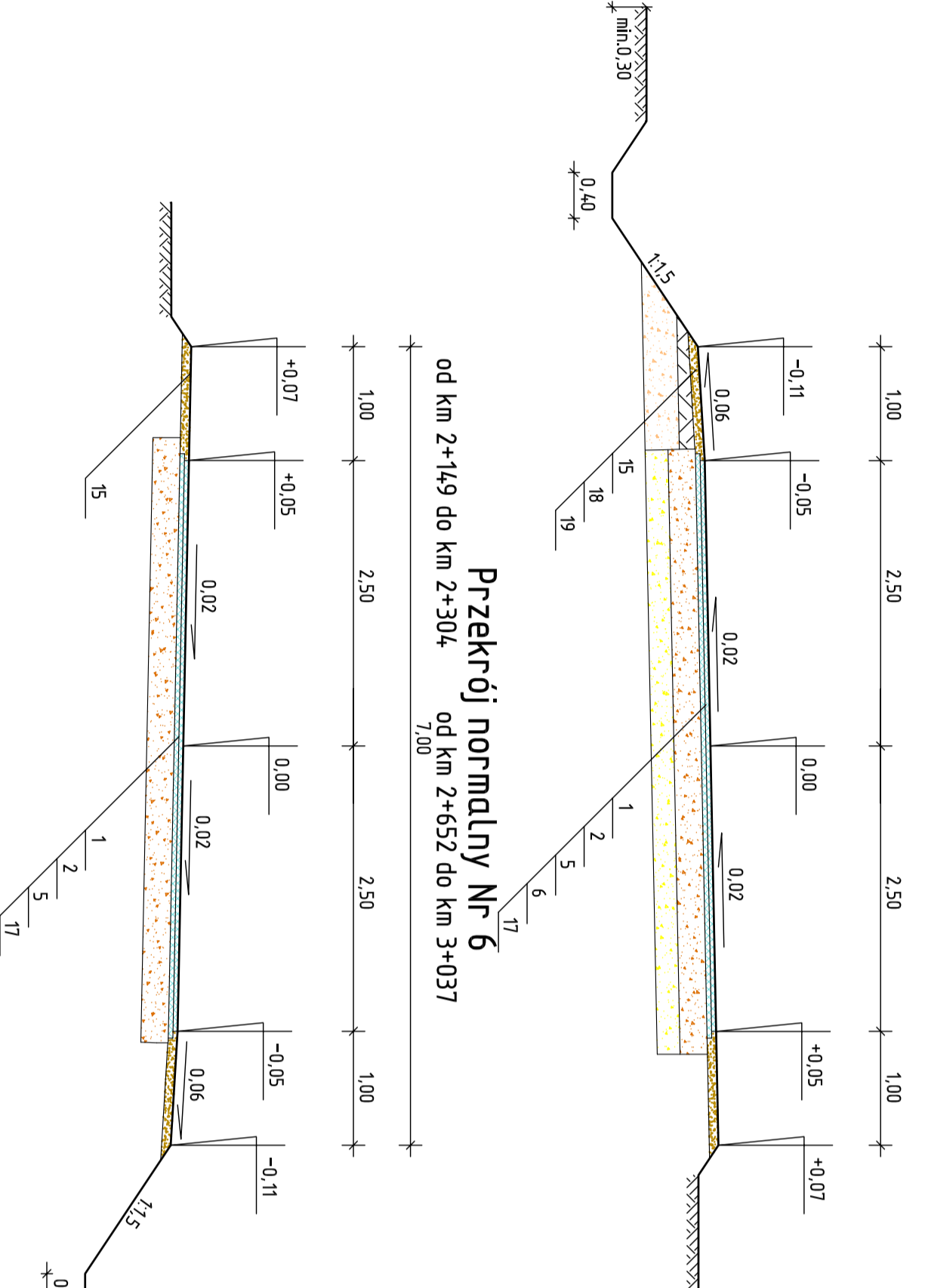
7,00



Przekrój normalny Nr 5

od km 1+936 do km 2+055

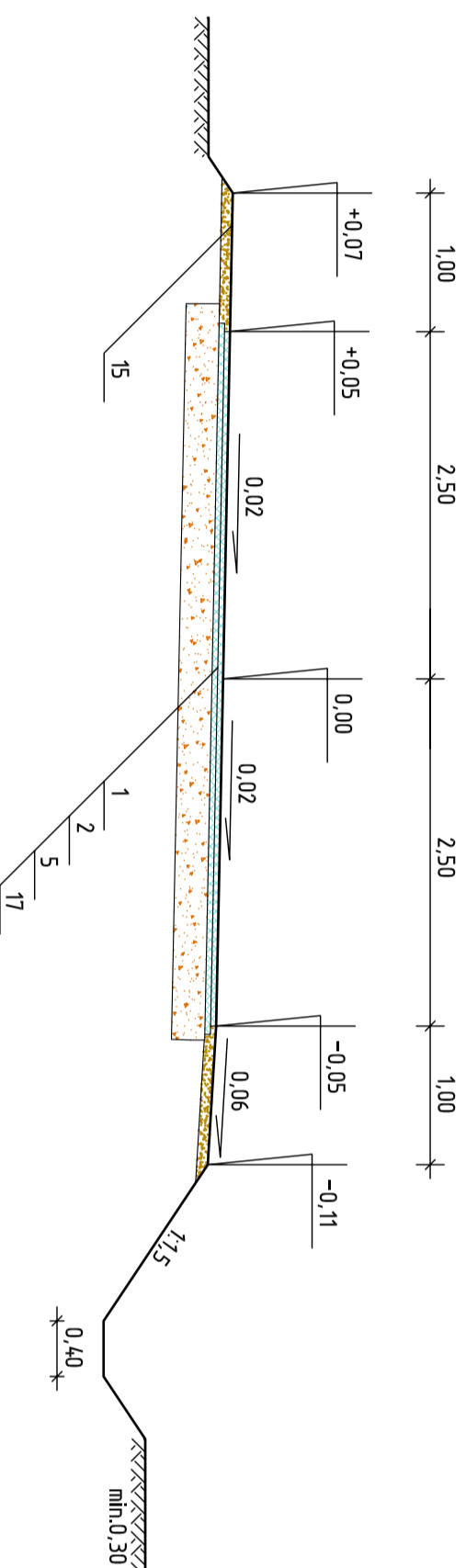
7,00



Przekrój normalny Nr 6

od km 2+149 do km 2+304

7,00



Przekrój normalny Nr 7

od km 2+304 do km 2+652

7,00

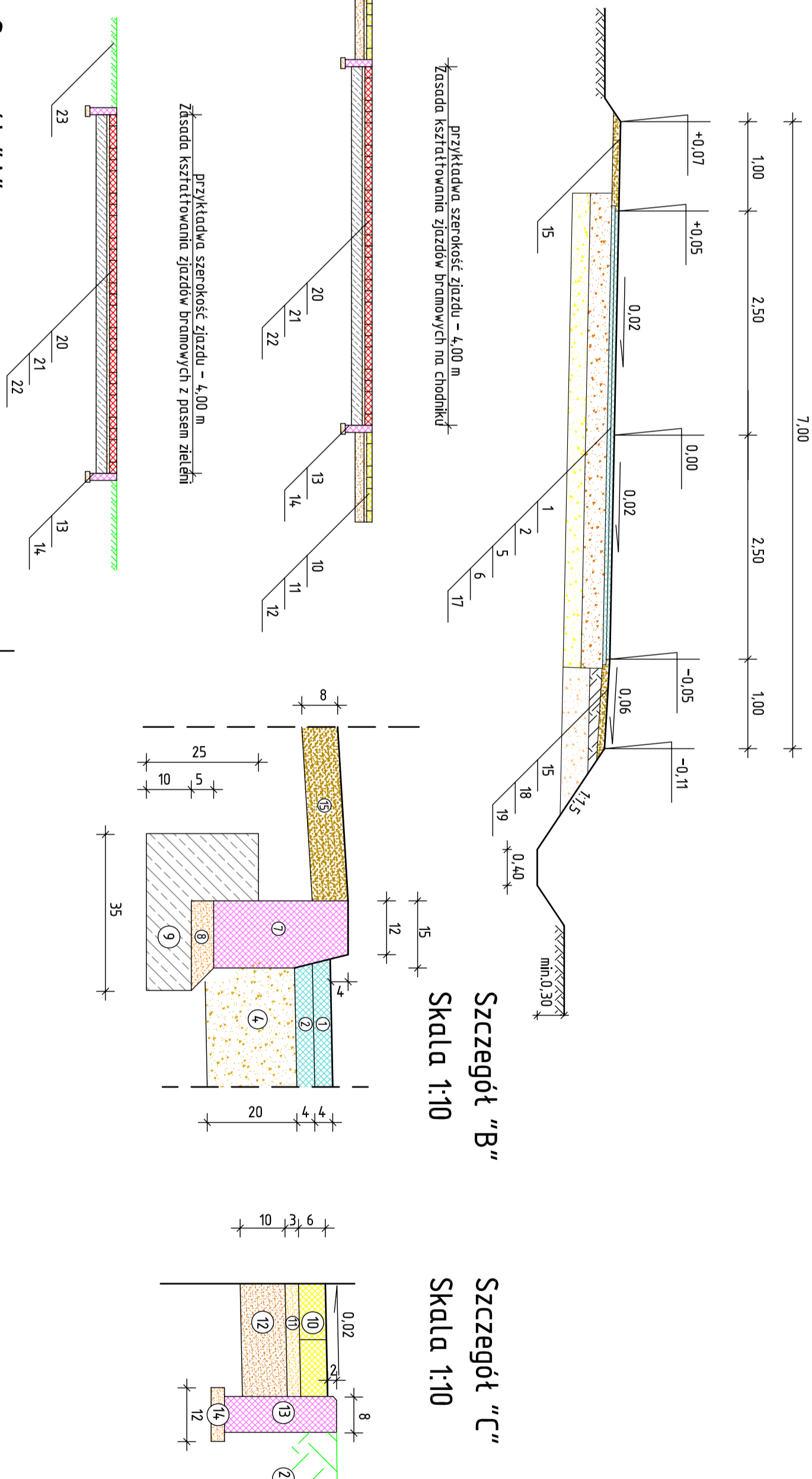


Szczegół "B"

Skala 1:10

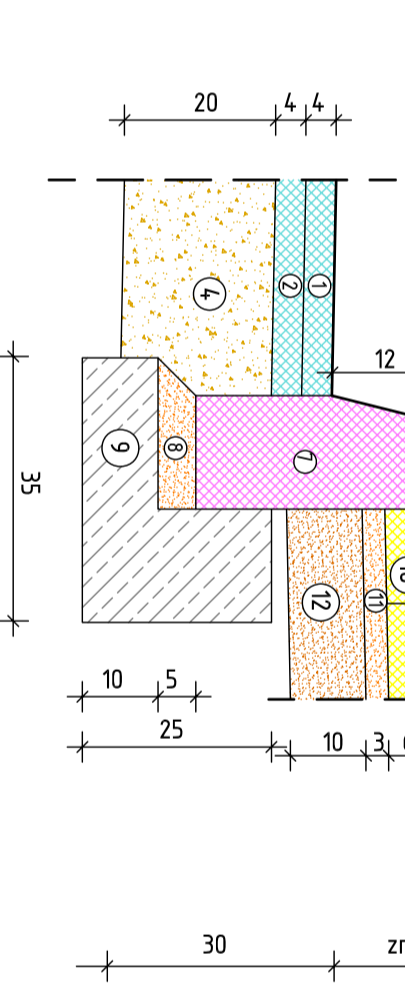
Szczegół "C"

Skala 1:10



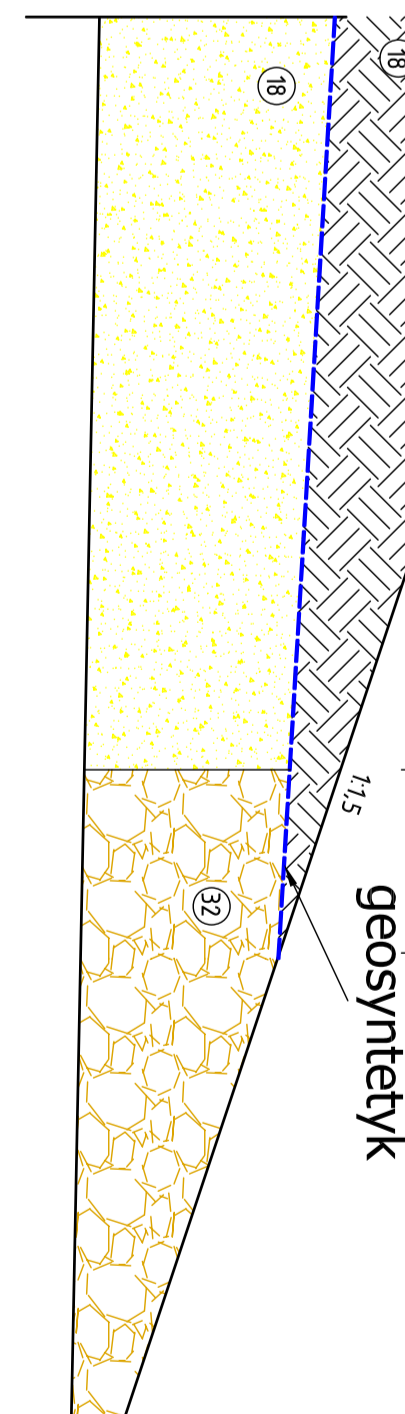
Szczegół "A"

Skala 1:10



"przekrój sączka"

Skala 1:10



LEGENDA:

- 05.03.05. 1. Warstwa szcierzka z betonu asfaltowego 0/128 mm grubości 4 cm wg PN-S-9625
- 05.03.05. 2. Warstwa wiązadła z betonu asfaltowego 0/16 mm grubości 4 cm wg PN-S-9602
- 05.03.05. 3. Warstwa wykończająca z betonu asfaltowego 0/16 mm grubości zmiennej wg PN-S-96025
- 04.04.01 4. Podbudowa z kruszywa naturalnego stabilizowanego mechanicznie grubości 20 cm wg PN-S-06102
- 04.04.01 5. Podbudowa z kruszywa naturalnego stabilizowanego mechanicznie grubości 24 cm wg PN-S-06102
- 04.02.05. 6. Warstwa odstępczająca z piasku grubości 20 cm
- 08.01.01. 7. Krawężnik betonowy typu lekkiego 15x30 cm z betonu klasy B-25
- 08.01.01. 8. Podsyпка cementowo-piaskowa o zawartości cementu 14 grub. 5 cm
- 08.01.01. 9. Ława betonowa z oporem z betonu cement. klasy B-15
- 08.02.02. 10. Chodnik kostki z brukowej betonowej szarej grub. 6 cm
- 04.05.01. 11. Podsyпка piaskowa grub. 3 cm
- 04.04.01. 12. Podbudowa z kruszywa naturalnego stabilizowanego mechanicznie grubości 10 cm wg PN-S-06102
- 08.03.01. 13. Ogrzeźba betonowa 8 x 30 cm
- 04.05.01. 14. Podsyпка piaskowa grub. 3 cm
- 05.01.05. 15. Podczerze z kruszywa naturalnego wg PN-B-11111 stabilizowanego mechanicznie grubości 8 cm
16. Istniejąca nawierzchnia powierzchniowo utwardzona
17. Istniejąca nawierzchnia gruntowa
18. Podczerze gruntowe
- 06.05.05. 19. Sześciokątne poprzeczanie w poboczu z piasku wg. PN-B-11113 szerokości 40 cm do 20 cm
- 05.03.23. 20. Nawierzchnia zjazdu z kostki betonowej grub. 8 cm kolorowej
- 08.02.05. 21. Podsyпка cementowo-piaskowa o zawartości cementu 14 grub. 3 cm
- 04.05.05. 22. Podbudowa z kruszywa naturalnego stabilizowanego cementem o Rm = 2,5MPa grub. 15 cm
23. Zielen